

# SWITCH BOARD SPECIFICATION

## GENERAL SPECIFICATION

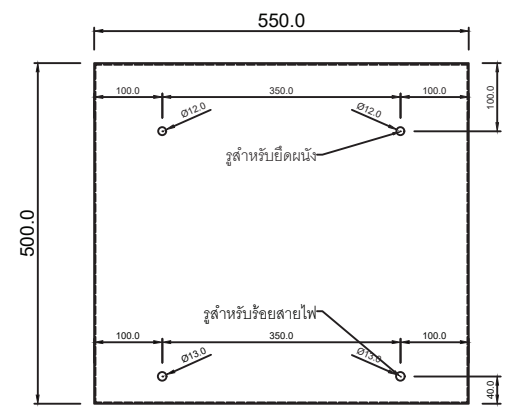
## CUBICLE SPECIFICATION

POWER SYSTEM VOLTAGE		CUBICLE & PANEL BOARD					
<input type="radio"/> <b>LOW VOLTAGE</b> <input type="radio"/> : 3φ 4W. 416/240VAC. 50Hz <input type="radio"/> : 3φ 4W. 400/230VAC. 50Hz <input type="radio"/> : 3φ 4W. 380/220VAC. 50Hz <input type="radio"/> : 3φ 3W. 200V. 50Hz <input type="radio"/> : OTHERS .....		<input type="radio"/> <b>MEDIUM VOLTAGE</b> <input type="radio"/> : 3φ 22KVAC. 50Hz <input type="radio"/> : 3φ 24KVAC. 50Hz		<b>PANEL CUBICLE (BEND &amp; WELD)</b>		<b>FRAME CUBICLE (KNOCK-DOWN)</b>	
<b>BUSBAR</b>		<b>CABLE TYPE</b>		<b>TYPE</b>		<b>DEGREE OF PROTECTION</b>	
<b>STANDARD</b> <input type="radio"/> : IEC 439-1 <input type="radio"/> : ANSI C37.20 <input type="radio"/> : DIN 43671 <input type="radio"/> : BS 159 <input type="radio"/> : OTHERS .....		<b>POWER CABLE</b> <input type="radio"/> : TYPE THW (BLACK) WITH CABLE CAP <input type="radio"/> : TYPE VSF (BLACK) WITH CABLE CAP <input type="radio"/> : OTHERS TYPE ..... <input type="radio"/> : REQUEST TERMINAL BLOCK FOR INCOMING <input type="radio"/> : REQUEST TERMINAL BLOCK FOR OUTGOING <b>NOTE : SIZE AS DRAWING</b>		<input type="radio"/> : INDOOR <input type="radio"/> : FORM 1 <input type="radio"/> : OUTDOOR <input type="radio"/> : FORM 2A <input type="radio"/> : FLOOR STANING <input type="radio"/> : FORM 2B <input type="radio"/> : WALL MOUNTING <input type="radio"/> : FORM 3A <input type="radio"/> : FORM 3B <input type="radio"/> : FORM 4A <input type="radio"/> : FORM 4B		<input type="radio"/> : INDOOR <input type="radio"/> : FORM 1 <input type="radio"/> : OUTDOOR <input type="radio"/> : FORM 2A <input type="radio"/> : FLOOR STANING <input type="radio"/> : FORM 2B <input type="radio"/> : WALL MOUNTING <input type="radio"/> : FORM 3A <input type="radio"/> : FORM 3B <input type="radio"/> : FORM 4A <input type="radio"/> : FORM 4B	
<b>MATERIAL FOR BUSBAR</b> <input type="radio"/> : BARE COPPER <input type="radio"/> : COATED COPPER <input type="radio"/> : ALUMINIUM <input type="radio"/> : Tin.CU. <input type="radio"/> : HEAT SHRINKABLE <input type="radio"/> : OTHERS .....		<b>RATED CURRENT</b> <input type="radio"/> : BARE COPPER <input type="radio"/> : COATED COPPER <b>PAINTING</b> <input type="radio"/> : COATED <input type="radio"/> : MARKER <input type="radio"/> : HEAT SHRINK		<b>MATERIAL KIND</b> <input type="radio"/> : COLD ROLL STEEL SHEET <input type="radio"/> : ELECTRO GALVANIZED STEEL SHEET <input type="radio"/> : HOT DIP GALVANIZED STEEL SHEET <input type="radio"/> : STANLESS STEEL 304 HL <input type="radio"/> : OTHER .....		<input type="radio"/> : IP 31 <input type="radio"/> : IP 54 <input type="radio"/> : IP 55 <input type="radio"/> : IP 56 <input type="radio"/> : OTHERS .....	
<b>PHASE COLOUR FOR BUSBAR</b> <input type="radio"/> : RED, YELLOW, BLUE, WHITE, GREEN <input type="radio"/> : BLACK, RED, BLUE, WHITE, GREEN <input type="radio"/> : BROWN, BLACK, GRAY, BLUE SKY, GREEN <input type="radio"/> : OTHERS .....		<b>CONTROL CABLE</b> <input type="radio"/> POTENTIAL CIRCUIT (VOLTMETER) : ..... Sq.mm. : COLOUR ..... <input type="radio"/> CURRENT CIRCUIT (AMPMETER) : ..... Sq.mm. : COLOUR ..... <input type="radio"/> CONTROL CAP., TIE & ATS : ..... Sq.mm. : COLOUR ..... <input type="radio"/> CONTROL WIRING (STARTER) : ..... Sq.mm. : COLOUR .....		<b>THICKNESS</b> <b>BODY</b> <input type="radio"/> 1.0 mm. <input checked="" type="radio"/> 1.2 mm. <input type="radio"/> 1.5 mm. <input type="radio"/> 2.0 mm. <input type="radio"/> : OTHER ..... <b>DOOR</b> <input type="radio"/> 1.0 mm. <input checked="" type="radio"/> 1.2 mm. <input type="radio"/> 1.5 mm. <input type="radio"/> 2.0 mm. <input type="radio"/> : OTHER ..... <b>INNER PLATE</b> <input type="radio"/> 1.0 mm. <input checked="" type="radio"/> 1.2 mm. <input type="radio"/> 1.5 mm. <input type="radio"/> 2.0 mm. <input type="radio"/> : OTHER ..... <input type="radio"/> ROOF : ..... mm. <input type="radio"/> BASE : ..... mm.		<input type="radio"/> : COLD ROLL STEEL SHEET <input type="radio"/> : ELECTRO GALVANIZED STEEL SHEET <input type="radio"/> : HOT DIP GALVANIZED STEEL SHEET <input type="radio"/> : STANLESS STEEL <input type="radio"/> : OTHER .....	
		<b>NAME PLATE</b>		<b>MIMIC DIAGRAM</b>			
		<b>MATERIAL</b> <input type="radio"/> : PLASTIC PLATE <input type="radio"/> : STAINLESS <input type="radio"/> : OTHERS .....		<b>COLOUR</b> <input type="radio"/> : BLACK (NORMAL) <input type="radio"/> : RED (EMERGENCY) <input type="radio"/> : OTHERS .....			
		<b>BACKGROUND COLOUR</b> <input type="radio"/> : WHITE <input type="radio"/> : BLACK		<b>LETTER COLOUR</b> <input type="radio"/> : WHITE <input type="radio"/> : BLACK			
		<b>PAINTING</b>		<b>PAINTING</b>			
				<input type="radio"/> : RAL.7036 GRAY SMOOTH <input type="radio"/> : 5Y7/1 CREAM SMOOTH <input type="radio"/> : 5Y8/1 <input type="radio"/> : RAL.7035 GRAY WRINKLED <input type="radio"/> : RAL.7032 CREAM WRINKLED <input checked="" type="radio"/> : GH481017 WHITE SMOOTH		<input type="radio"/> : RAL.7036 GRAY SMOOTH <input type="radio"/> : 5Y7/1 CREAM SMOOTH <input type="radio"/> : 5Y8/1 <input type="radio"/> : RAL.7038 GRAY WRINKLED <input type="radio"/> : RAL.7032 CREAM WRINKLED <input type="radio"/> : OTHER CREAM WRINKLED (PW20289D)	

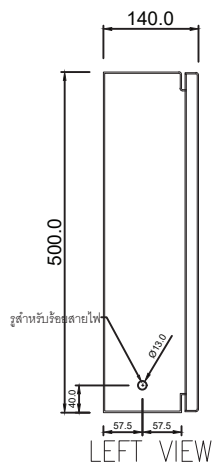
 ENTGROUP CO.,LTD. (สำนักงานใหญ่) เลขที่ 70/5 หมู่ 4 เขตโทร พืชทาวน แจ่งวัฒนะ 2 ถ.หอการค้าไทย ต.คลองพระอุดม อ.ปากเกร็ด จ.นนทบุรี 11120 โทร 02-045-6104 แฟกซ์ 02-045-6105	ปฏิบัติงานวันที่: 17/07/23	ส่งงานวันที่: 17/07/23	QTY: 1	JOB NO: -	QT NO: -	COLOR : สีขาวเรียบ (GH481017)		
	REVISIONS	C		CUSTOMER : E.N.T. Group			DRAW . BY N.MONGKOL	DATE 17/07/23
	B			PROJECT : ตู้ขนาด 550x500x140mm.			CHECK . BY N.MONGKOL	DATE 17/07/23
	A	17/07/23	REV00	N.MONGKOL	S.SUTTIPONG	APPROVED BY S.SUTTIPONG	DATE 17/07/23	
	DATE	DESCRIPTION	BY	APPROVED	MATERIAL : SPCC 1.2 MM	EDITION 00	ALL DIMENSION TOLERANCES ± 2.0 mm. UNIT mm.	

**ENT GROUP** กรุณาตรวจสอบแบบ  
หากไม่มีการแก้ไขใดๆทั้งสิ้นรบกวนเซ็นค้อนุมัติแบบกลับค่ะ  
ผู้อนุมัติแบบกลับ.....  
ลงวันที่.....  
ส่งกลับ FAX :02-045-6105/ ID LINE :@entgroup

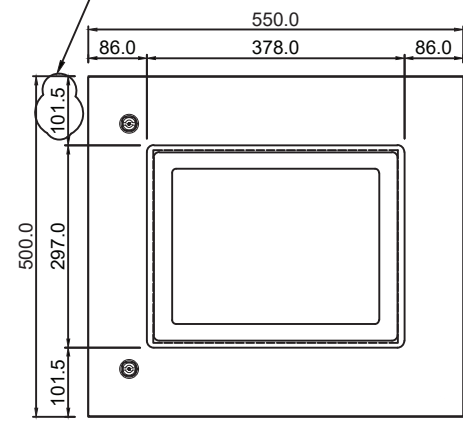
**\*\*\* รูที่เจาะสำหรับร้อยสายไฟและยึดผนังออกด้วยจุกยาง \*\*\***  
**\*\*\* รบกวนลูกค้าใช้ระยะเวลาสูงเสารรับสัญญาณ \*\*\***



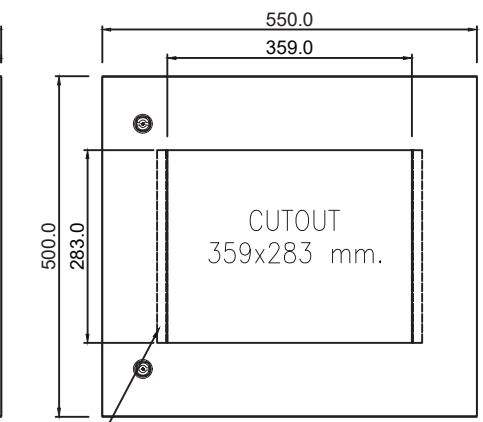
REAR VIEW



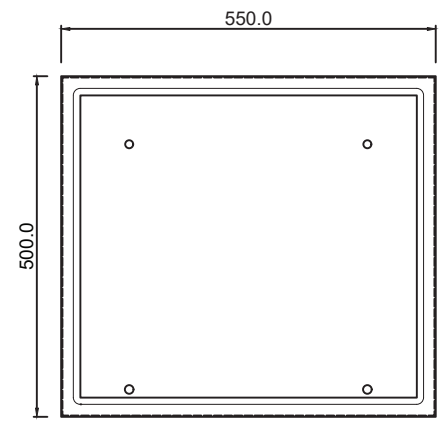
LEFT VIEW



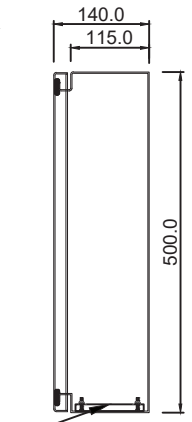
FRONT VIEW



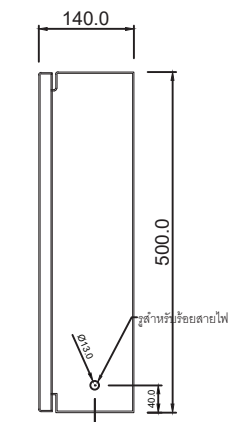
INFRONT VIEW



INNER VIEW

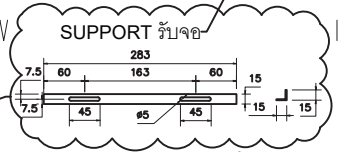


SECTION VIEW



RIGHT VIEW

CUTOUT  
359x283 mm.



**\*\*\* รบกวนลูกค้าใช้ระยะเวลาฐานยึดชุด หน้าจอ \*\*\***

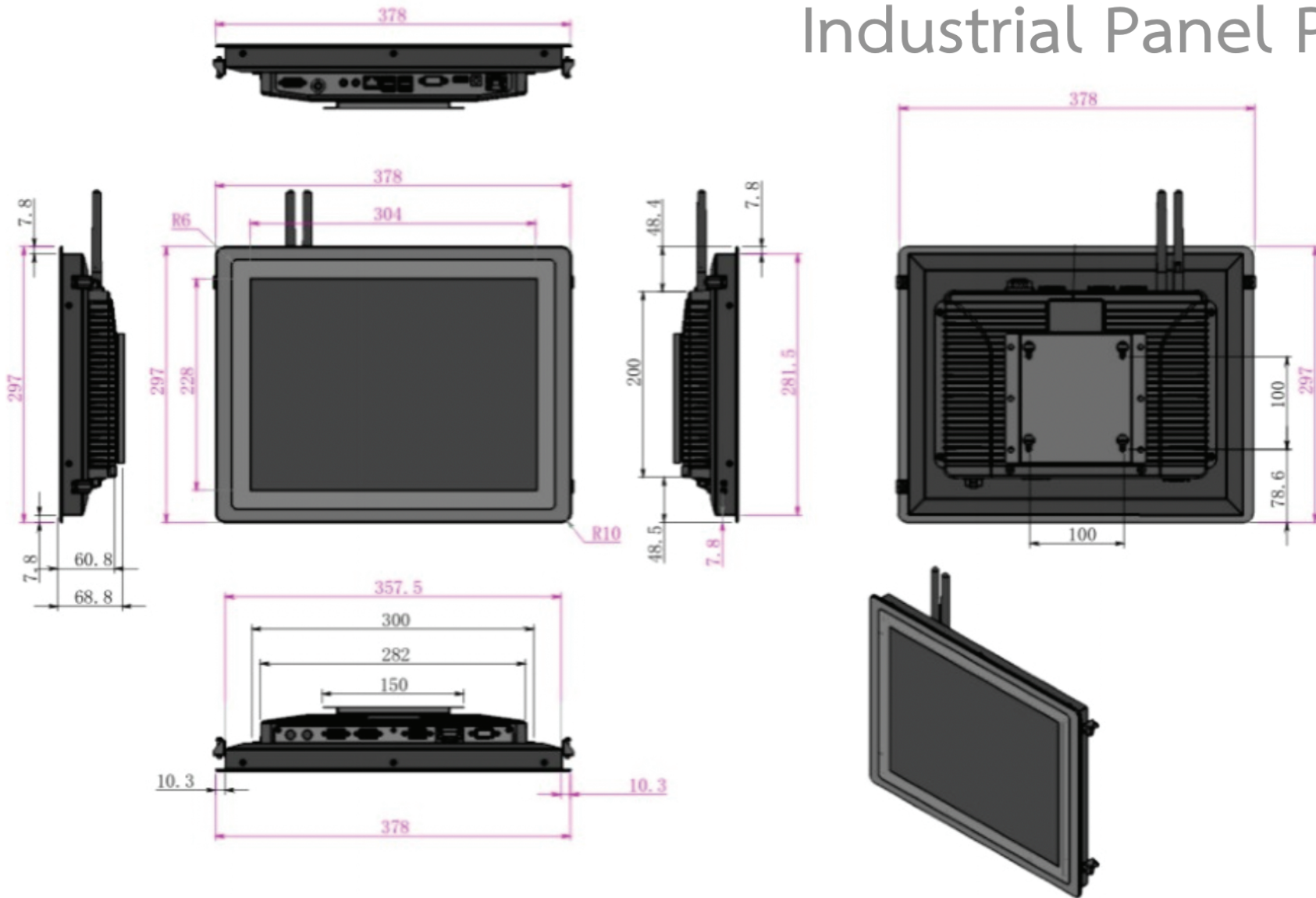
PLATE 530x100 m.m.

GK1501

 ENTGROUP CO.,LTD. (สำนักงานใหญ่) เลขที่ 70/5 หมู่ 4 เมทโทร บิซทาวน แจ้งวัฒนะ 2 ถ.พหลโยธิน ต.คลองพระอุดม อ.ปากเกร็ด จ.นนทบุรี 11120 โทร 02-045-6104 แฟกซ์ 02-045-6105	ปฏิบัติงานวันที่: 17/07/23	ส่งงานวันที่: 17/07/23	QTY: 1	JOB NO: -	QT NO: -	COLOR : สีขาวเรียบ (GH481017)						
	REVISIONS	C	CUSTOMER :	E.N.T. Group		DRAW . BY	N.MONGKOL	DATE	17/07/23			
	B	A	17/07/23	REV00	N.MONGKOL	S.SUTTIPONG	PROJECT	ตู้ขนาด 550x500x140mm.	APPROVED BY	S.SUTTIPONG	DATE	17/07/23
	DATE	DESCRIPTION	BY	APPROVED	MATERIAL :	SPCC 1.2 MM	EDITION	00	ALL DIMENSION TOLERANCES	± 2.0 mm.	UNIT	mm.

# Dimension

## Industrial Panel PC



GK1501

Embedded Hole Dimensions: 300 x 281.5 mm