

SWITCH BOARD SPECIFICATION

GENERAL SPECIFICATION

CUBICLE SPECIFICATION

POWER SYSTEM VOLTAGE		CUBICLE & PANEL BOARD			
<input type="radio"/> LOW VOLTAGE <input type="radio"/> : 3ø 4W. 416/240VAC. 50Hz <input type="radio"/> : 3ø 4W. 400/230VAC. 50Hz <input type="radio"/> : 3ø 4W. 380/220VAC. 50Hz <input type="radio"/> : 3ø 3W. 200V. 50Hz <input type="radio"/> : OTHERS		<input type="radio"/> MEDIUM VOLTAGE <input type="radio"/> : 3ø 22KVAC. 50Hz <input type="radio"/> : 3ø 24KVAC. 50Hz			
BUSBAR		PANEL CUBICLE (BEND & WELD)			
CABLE TYPE		TYPE		FRAME CUBICLE (KNOCK-DOWN)	
STANDARD <input type="radio"/> : IEC 439-1 <input type="radio"/> : ANSI C37.20 <input type="radio"/> : DIN 43671 <input type="radio"/> : BS 159 <input type="radio"/> : OTHERS		POWER CABLE <input type="radio"/> : TYPE THW (BLACK) WITH CABLE CAP <input type="radio"/> : TYPE VSF (BLACK) WITH CABLE CAP <input type="radio"/> : OTHERS TYPE <input type="radio"/> : REQUEST TERMINAL BLOCK FOR INCOMING <input type="radio"/> : REQUEST TERMINAL BLOCK FOR OUTGOING NOTE : SIZE AS DRAWING		<input type="radio"/> : INDOOR <input type="radio"/> : FORM 1 <input type="radio"/> : OUTDOOR <input type="radio"/> : FORM 2A <input type="radio"/> : FLOOR STANING <input type="radio"/> : FORM 2B <input type="radio"/> : WALL MOUNTING <input type="radio"/> : FORM 3A <input type="radio"/> : FORM 3B <input type="radio"/> : FORM 4A <input type="radio"/> : FORM 4B	
MATERIAL FOR BUSBAR <input type="radio"/> : BARE COPPER <input type="radio"/> : COATED COPPER <input type="radio"/> : ALUMINIUM <input type="radio"/> : Tin.CU. <input type="radio"/> : HEAT SHRINKABLE <input type="radio"/> : OTHERS		RATED CURRENT <input type="radio"/> : BARE COPPER <input type="radio"/> : COATED COPPER		DEGREE OF PROTECTION <input type="radio"/> : IP 31 <input type="radio"/> : IP 54 <input type="radio"/> : IP 55 <input type="radio"/> : IP 56 <input type="radio"/> : OTHERS	
PAINING <input type="radio"/> : COATED <input type="radio"/> : MARKER <input type="radio"/> : HEAT SHRINK		CONTROL CABLE <input type="radio"/> POTENTIAL CIRCUIT (VOLTMETER) : Sq.mm. : COLOUR <input type="radio"/> CURRENT CIRCUIT (AMPMETER) : Sq.mm. : COLOUR <input type="radio"/> CONTROL CAP., TIE & ATS : Sq.mm. : COLOUR <input type="radio"/> CONTROL WIRING (STARTER) : Sq.mm. : COLOUR		<input type="radio"/> : COLD ROLL STEEL SHEET <input type="radio"/> : ELECTRO GALVANIZED STEEL SHEET <input type="radio"/> : HOT DIP GALVANIZED STEEL SHEET <input type="radio"/> : STANLESS STEEL 304 HL <input type="radio"/> : OTHER	
<input type="radio"/> :100... % NEUTRAL <input type="radio"/> :25..... % GROUND		NAME PLATE		MIMIC DIAGRAM	
PHASE COLOUR FOR BUSBAR <input type="radio"/> : RED, YELLOW, BLUE, WHITE, GREEN <input type="radio"/> : BLACK, RED, BLUE, WHITE, GREEN <input type="radio"/> : BROWN, BLACK, GRAY, BLUE SKY, GREEN <input type="radio"/> : OTHERS		MATERIAL <input type="radio"/> : PLASTIC PLATE <input type="radio"/> : STAINLESS <input type="radio"/> : OTHERS BACKGROUND COLOUR <input type="radio"/> : WHITE <input type="radio"/> : BLACK LETTER COLOUR <input type="radio"/> : WHITE <input type="radio"/> : BLACK		THICKNESS BODY <input type="radio"/> 1.0 mm. <input checked="" type="radio"/> 1.2 mm. <input type="radio"/> 1.5 mm. <input type="radio"/> 2.0 mm. <input type="radio"/> : OTHER DOOR <input type="radio"/> 1.0 mm. <input checked="" type="radio"/> 1.2 mm. <input type="radio"/> 1.5 mm. <input type="radio"/> 2.0 mm. <input type="radio"/> : OTHER INNER PLATE <input type="radio"/> 1.0 mm. <input checked="" type="radio"/> 1.2 mm. <input type="radio"/> 1.5 mm. <input type="radio"/> 2.0 mm. <input type="radio"/> : OTHER ROOF : mm. BASE : mm.	
		PAINTING			
		<input type="radio"/> : RAL.7036 GRAY SMOOTH <input type="radio"/> : 5Y7/1 CREAM SMOOTH <input type="radio"/> : 5Y8/1 <input type="radio"/> : RAL.7035 GRAY WRINKLED <input type="radio"/> : RAL.7032 CREAM WRINKLED <input checked="" type="radio"/> : GH481017 WHITE SMOOTH		<input type="radio"/> : COLD ROLL STEEL SHEET <input type="radio"/> : ELECTRO GALVANIZED STEEL SHEET <input type="radio"/> : HOT DIP GALVANIZED STEEL SHEET <input type="radio"/> : STANLESS STEEL <input type="radio"/> : OTHER FRAME <input type="radio"/> 2.0 mm. <input type="radio"/> 2.5 mm. <input type="radio"/> : OTHERmm. FRONT DOOR <input type="radio"/> 1.5 mm. <input type="radio"/> 2.0 mm. <input type="radio"/> : OTHERmm. SIDE/REAR DOOR <input type="radio"/> 1.5 mm. <input type="radio"/> 2.0 mm. <input type="radio"/> : OTHERmm. PARTITION <input type="radio"/> 1.5 mm. <input type="radio"/> 2.0 mm. <input type="radio"/> : OTHERmm. OTHERS PARTS <input type="radio"/> 1.5 mm. <input type="radio"/> 2.0 mm. <input type="radio"/> : OTHERmm. ROOF : mm. BASE : mm.	
		<input type="radio"/> : RAL.7036 GRAY SMOOTH <input type="radio"/> : 5Y7/1 CREAM SMOOTH <input type="radio"/> : 5Y8/1 <input type="radio"/> : RAL.7038 GRAY WRINKLED <input type="radio"/> : RAL.7032 CREAM WRINKLED <input type="radio"/> : OTHER CREAM WRINKLED (PW20289D)			

Page : 1/2

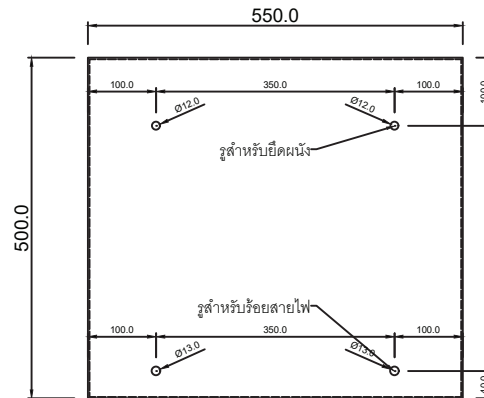
		ใช้งานวันที่: 17/07/23 ส่งงานวันที่: 17/07/23		QTY: 1	JOB NO: -	QT NO: -	COLOR : สีขาวเรียบ (GH481017)				
REVISIONS	C				CUSTOMER :		DRAW . BY	N.MONGKOL		DATE 17/07/23	
	B				E.N.T. Group		CHECK . BY	N.MONGKOL		DATE 17/07/23	
	A	17/07/23	REV00	N.MONGKOL	S.SUTTIPONG	PROJECT	ตู้ขนาด 550x500x120mm.		APPROVED BY	S.SUTTIPONG	DATE 17/07/23
		DATE	DESCRIPTION	BY	APPROVED	MATERIAL : SPCC 1.2 MM		EDITION 00	ALL DIMENSION TOLERANCES ± 2.0 mm.		UNIT mm.

ENTGROUP CO.,LTD. (สำนักงานใหญ่)
 เลขที่ 70/5 หมู่ 4 เมทโทร บิษัทวาทันแจ้งวัฒนะ 2 ถ.พหลโยธิน
 ต.คลองพระอุดม อ.ปากเกร็ด จ.นนทบุรี 11120
 โทร 02-045-6104
 แฟกซ์ 02-045-6105

ENT GROUP กรุณาตรวจสอบแบบ
 หากไม่มีการแก้ไขใดๆทั้งสิ้นรบกวนเซ็นก่อนอนุมัติแบบกลับค่ะ
 ผู้อนุมัติแบบกลับ.....
 ลงวันที่.....
 ส่งกลับ FAX : 02-045-6105 / ID LINE : @entgroup

*** รูที่เจาะสำหรับร้อยสายไฟและยึดผนังด้วยจุกยาง ***

*** รบกวนลูกค้าเช็คระยะความสูงเสารับสัญญาณ ***



REAR VIEW

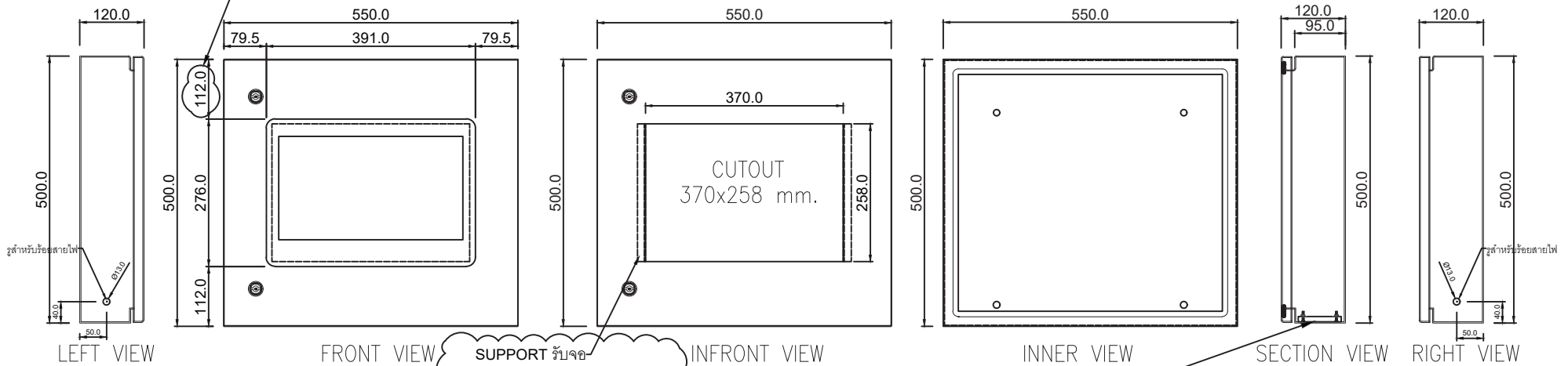


PLATE 530x80 m.m.

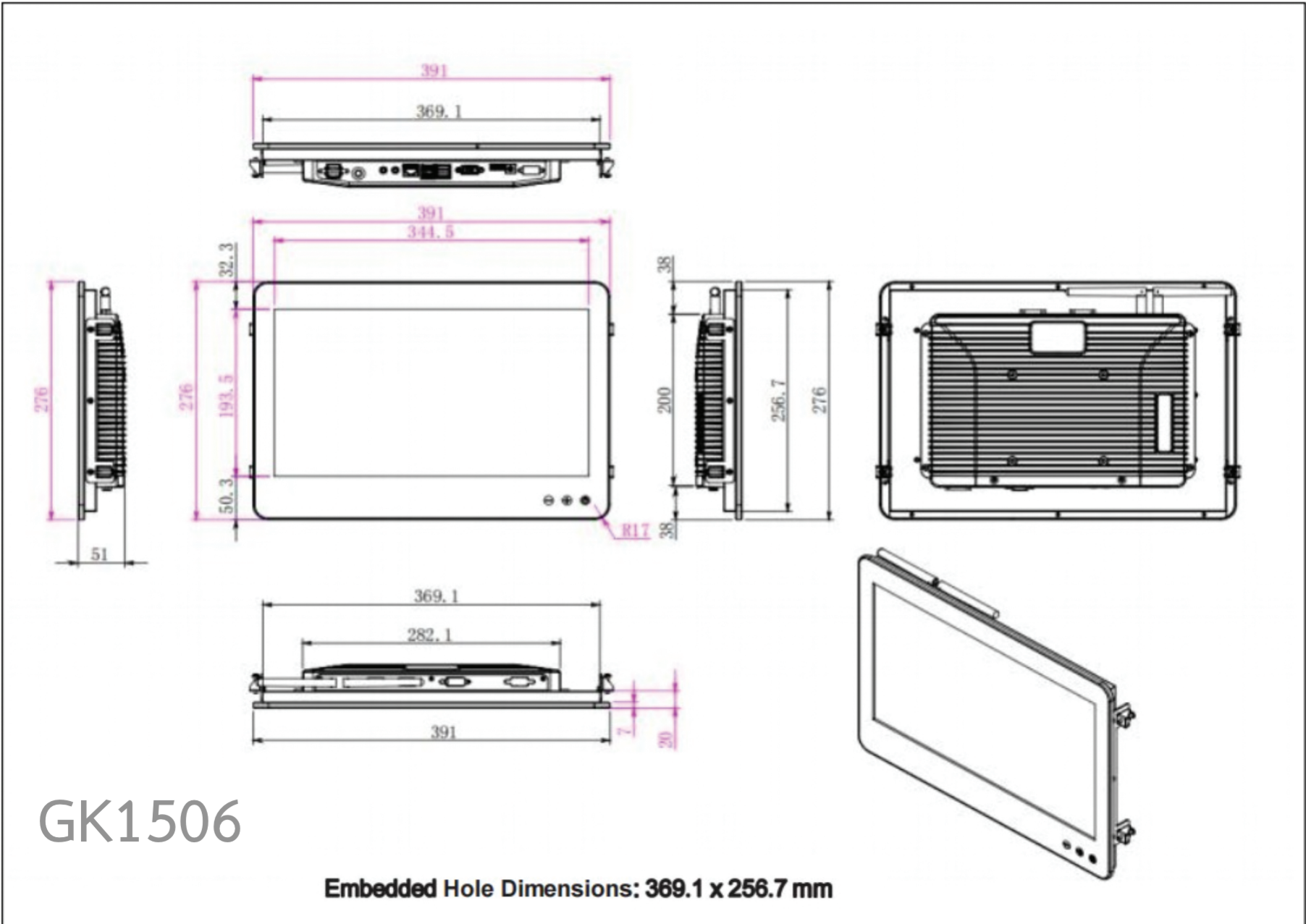
GK1506

*** รบกวนลูกค้าเช็คระยะฐานยึดชุด หน้าจอ ***

ENT GROUP ENTGROUP CO.,LTD. (สำนักงานใหญ่) เลขที่ 70/5 หมู่ 4 เมทโทร บิซทาวน์ แจ้งวัฒนะ 2 ถ.พหลโยธิน ต.คลองพระอุดม อ.ปากเกร็ด จ.นนทบุรี 11120 โทร 02-045-6104 แฟกซ์ 02-045-6105	รั้งงานวันที่ : 17/07/23		ส่งงานวันที่ : 17/07/23		QTY : 1	JOB NO : -	QT NO : -	COLOR : สีขาวเรียบ (GH481017)			
	REVISIONS	C				CUSTOMER :			DRAW . BY	N.MONGKOL	DATE 17/07/23
		B				E.N.T. Group			CHECK . BY	N.MONGKOL	DATE 17/07/23
	A	17/07/23	REV00	N.MONGKOL	S.SUTTIPONG	PROJECT	ตู้ขนาด 550x500x120mm.		APPROVED BY	S.SUTTIPONG	DATE 17/07/23
	DATE	DESCRIPTION	BY	APPROVED	MATERIAL :	SPCC 1.2 MM		EDITION 00	ALL DIMENSION TOLERANCES ± 2.0 mm.	UNIT mm.	

Dimension

Industrial Panel PC



GK1506

Embedded Hole Dimensions: 369.1 x 256.7 mm